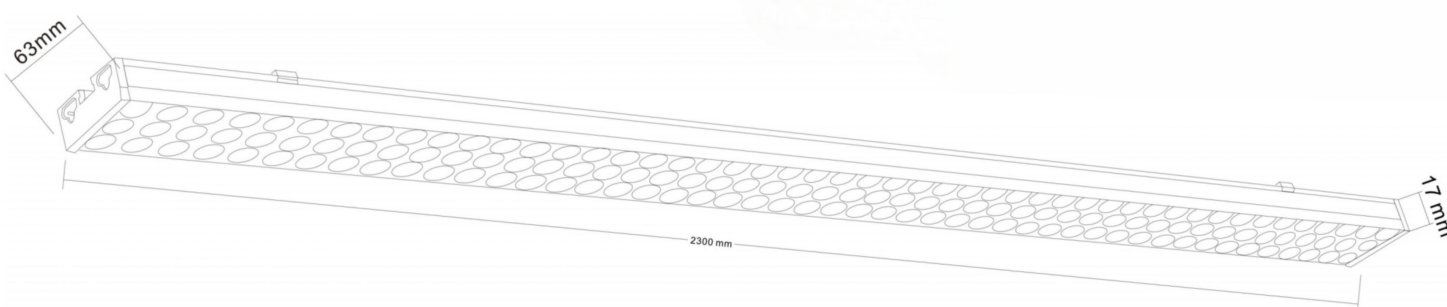




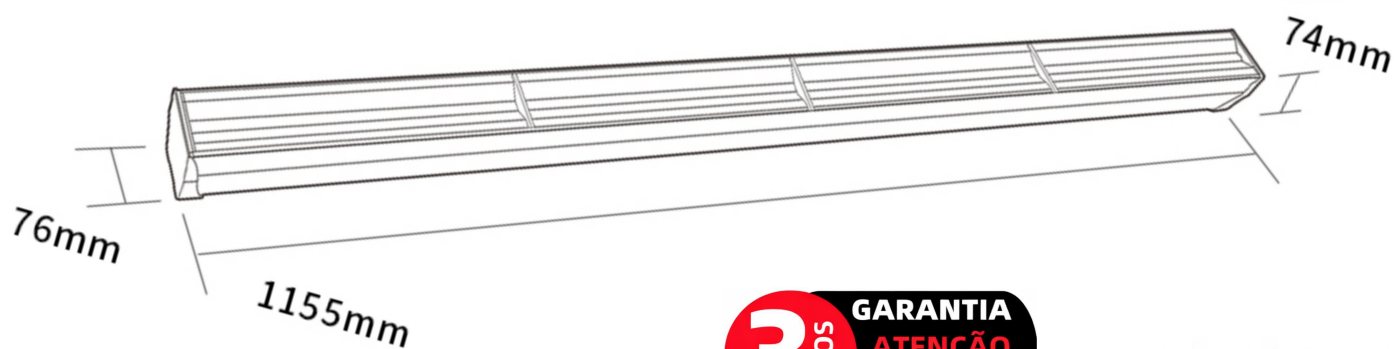
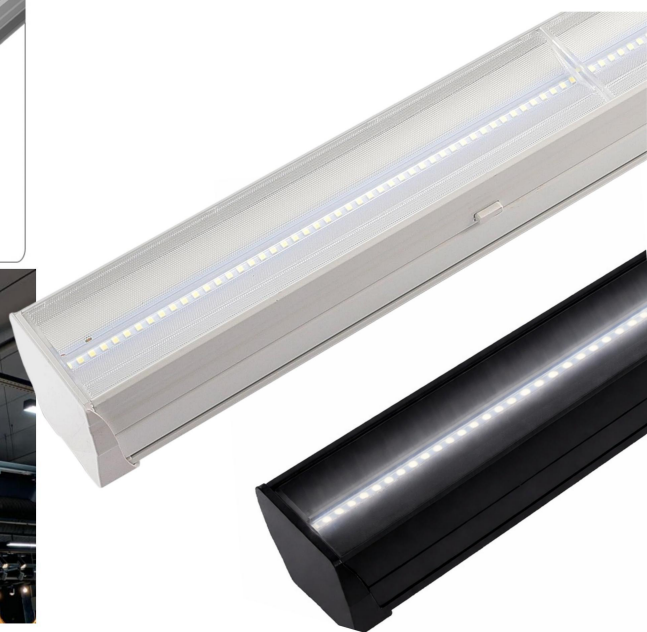
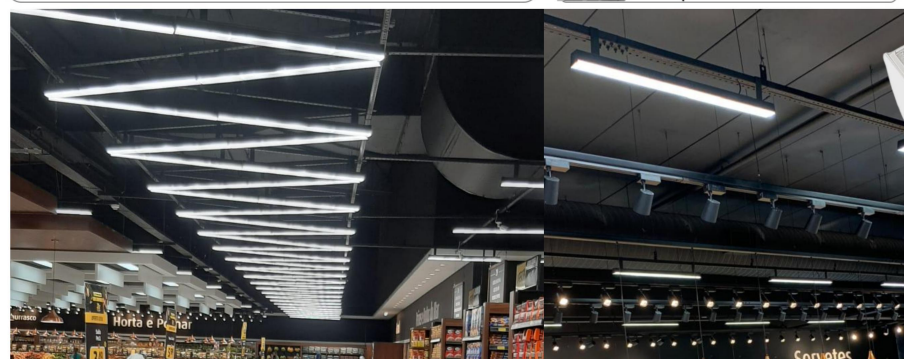
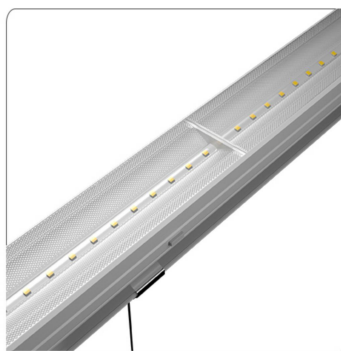
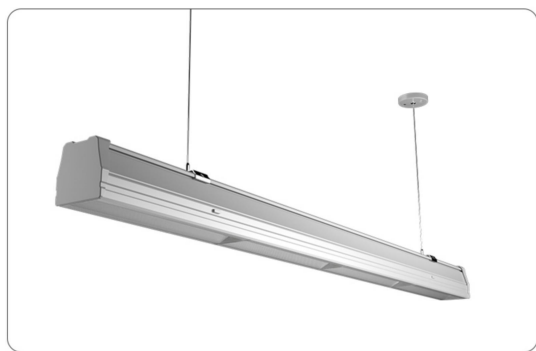
RL LIGHTING



*Luminaria
Linear*


COD:
160W 2300mm
PARAMETROS DO PRODUTO:

CÓDIGO:	70406
POTÊNCIA:	160W
COR/TEMPERATURA:	5700k
LÚMEN:	175 LM/W
TENSÃO:	BIVOLT
FATOR DE POTÊNCIA:	0,95
ÍNDICE DE REPRODUÇÃO DE CORES:	>80
VIDA ÚTIL:	50000H
DIMERIZÁVEL:	NÃO
PESO:	1440g



3 ANOS GARANTIA
ATENÇÃO
 CONSIDERANDO
 UM USO DE
 12 HORAS POR DIA



COD:

80W 1155mm

PARAMETROS DO PRODUTO:

CÓDIGO: 4402/4401

POTÊNCIA: 80W

COR/TEMPERATURA: 5700k

LÚMEN: 135 LM/W

TENSÃO: BIVOLT

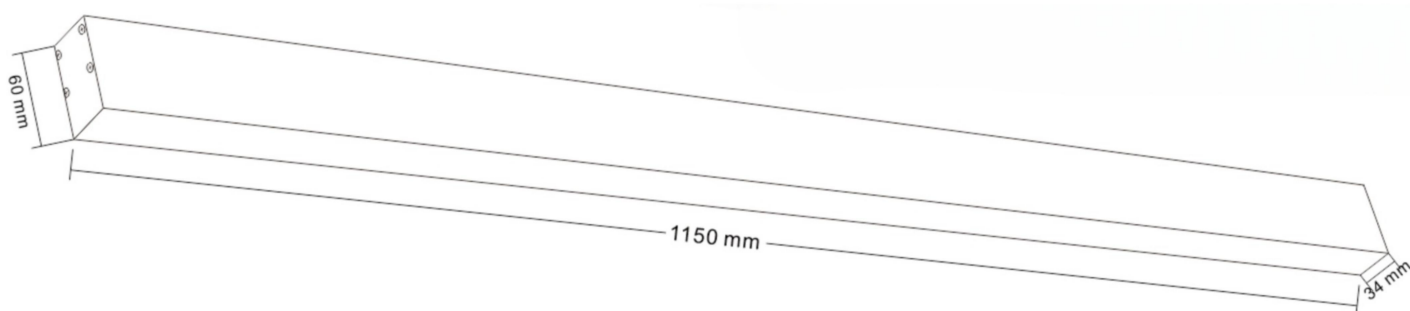
FATOR DE POTÊNCIA: 0,95

ÍNDICE DE REPRODUÇÃO DE CORES: >80

VIDA ÚTIL: 50000H

DIMERIZÁVEL: NÃO

PESO: 1620g



3 ANOS GARANTIA
ATENÇÃO
 CONSIDERANDO
 UM USO DE
 12 HORAS POR DIA

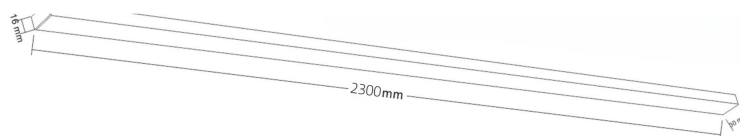
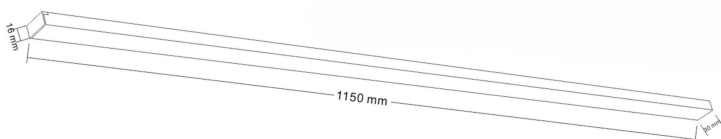
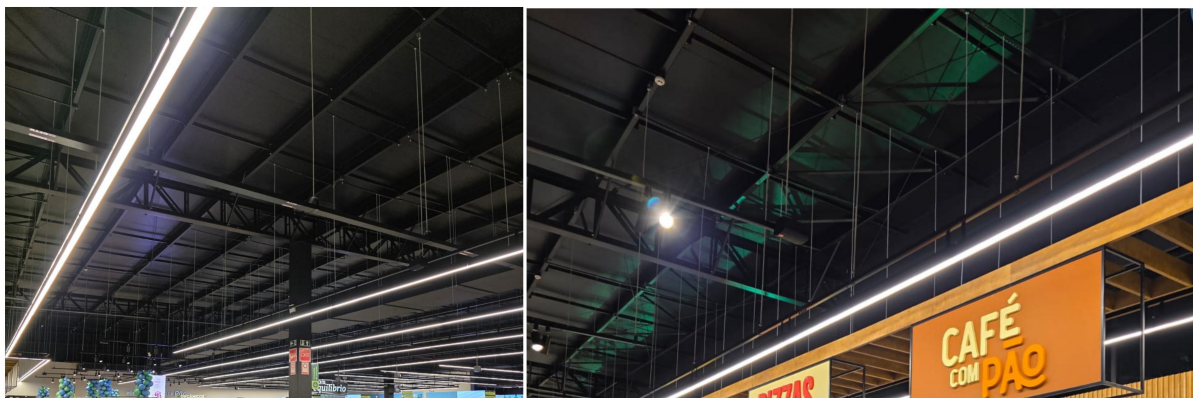


COD: 3CCT

50w 1155mm

PARAMETROS DO PRODUTO:

CÓDIGO:	4405/4407
POTÊNCIA:	50W
COR/TEMPERATURA:	3000k,4000k e 6500k (cct)
LÚMEN:	150 LM/W
TENSÃO:	BIVOLT
FATOR DE POTÊNCIA:	0,9
ÍNDICE DE REPRODUÇÃO DE CORES:	>80
VIDA ÚTIL:	50000H
DIMERIZÁVEL:	NÃO
PESO:	916g



COD: 50W 1150mm

COD: 100W 2300mm

PARAMETROS DO PRODUTO:

CÓDIGO: 301416,301414,301426,301424

POTÊNCIA: 50w

COR/TEMPERATURA:
4000k e 5700k

LÚMEN: 165 LM/W

TENSÃO: BIVOLT

FATOR DE POTÊNCIA: 0,95

ÍNDICE DE REPRODUÇÃO DE CORES: >80

VIDA ÚTIL: 50000H

DIMERIZÁVEL: NÃO

PESO: 700g

PARAMETROS DO PRODUTO:

CÓDIGO: 3014162,3014142,3014262,3014242

POTÊNCIA: 100w

COR/TEMPERATURA:
4000k e 5700k

LÚMEN: 165 LM/W

TENSÃO: BIVOLT

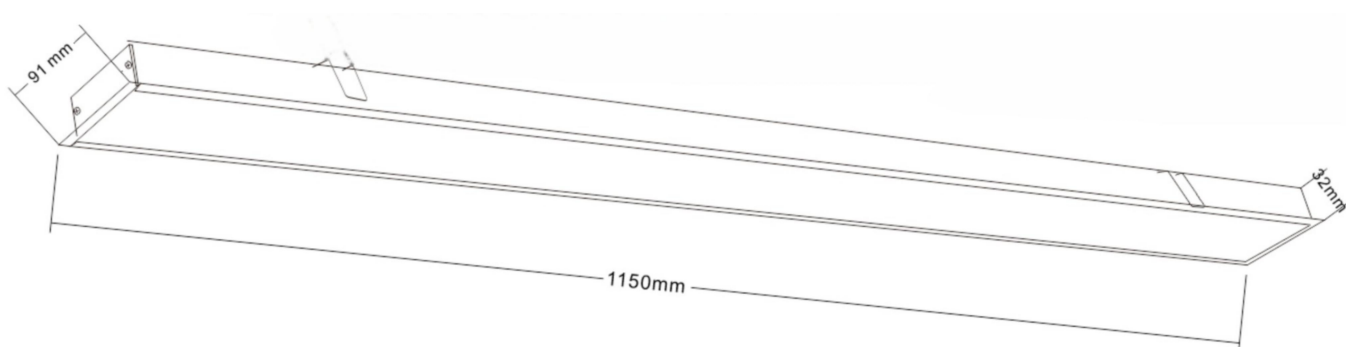
FATOR DE POTÊNCIA: 0,95

ÍNDICE DE REPRODUÇÃO DE CORES: >80

VIDA ÚTIL: 50000H

DIMERIZÁVEL: NÃO

PESO: 1370g


COD:
60w 1150mm
PARAMETROS DO PRODUTO:
CÓDIGO: 753624,753626

POTÊNCIA: 60w

COR/TEMPERATURA: 4000k e 5700k

LÚMEN: 155 LM/W

TENSÃO: BIVOLT

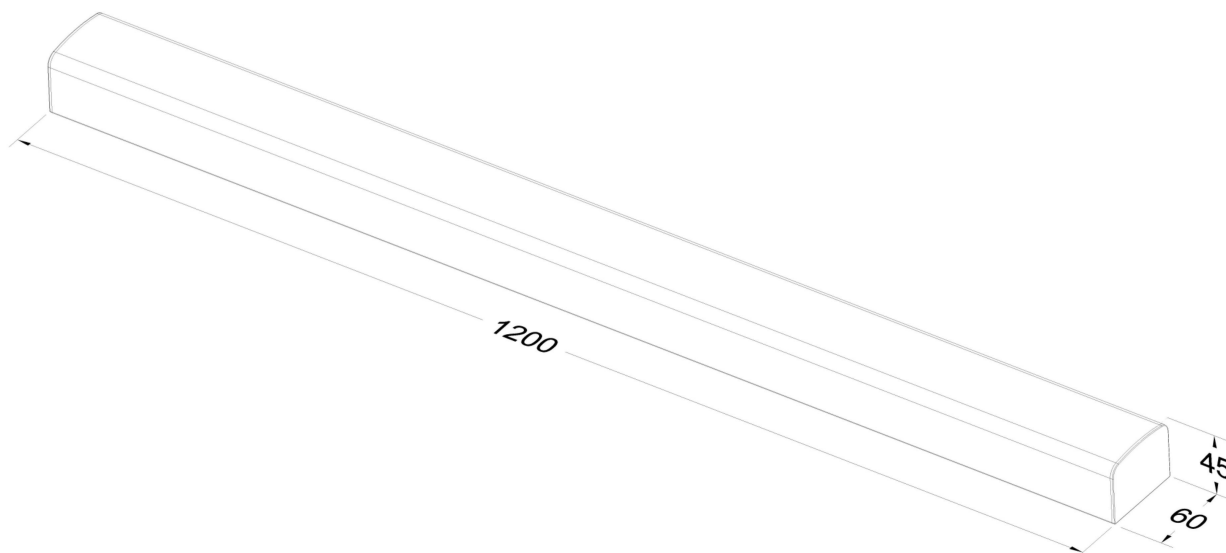
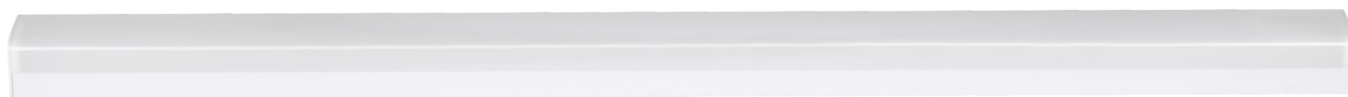
FATOR DE POTÊNCIA: 0,95

ÍNDICE DE REPRODUÇÃO DE CORES: >80

VIDA ÚTIL: 50000H

DIMERIZÁVEL: NÃO

PESO: 817g


COD: 3CCT
72w 1200mm
PARAMETROS DO PRODUTO:

CÓDIGO:	72123
POTÊNCIA:	72w
COR/TEMPERATURA:	3000k,4000k e 6500k(cct)
LÚMEN:	100 LM/W
TENSÃO:	BIVOLT
FATOR DE POTÊNCIA:	0,9
ÍNDICE DE REPRODUÇÃO DE CORES:	>70
VIDA ÚTIL:	50000H
DIMERIZÁVEL:	NÃO
PESO:	468g